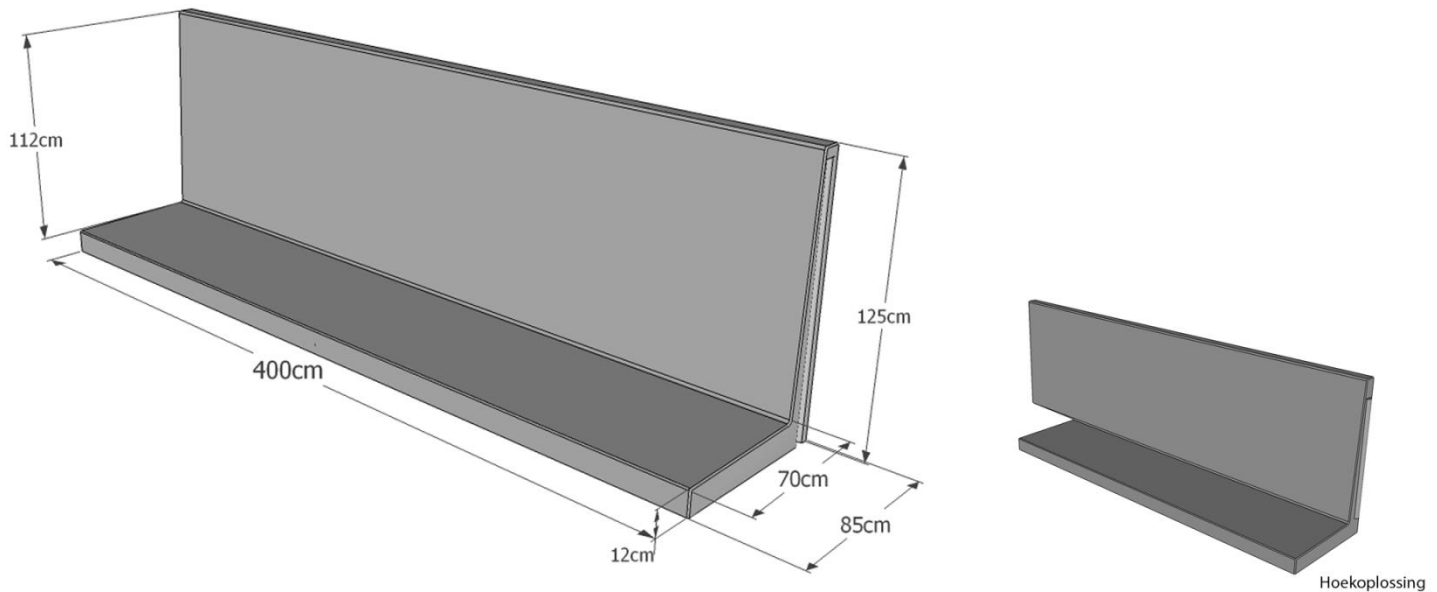


# Fa. van der WAL

Fourage en Kunstmest Creil B.V.

Beton Creil B.V.

Transport Creil B.V.



Bovenstaande afbeelding(en) is ter indicatie, hieraan kunnen geen rechten worden ontleend.

Omschrijving		Leveringsvoorwaarden	
Afmetingen (cm)	125x400x85	<b>€ 308,00 (excl. BTW)*</b>	
Ook verkrijgbaar in	Passtukken 300, 200, 100 Beginstuk en hoekoplossing		
Toleranties	4 mm		
Betonkwaliteit	C60/75		
Staalkwaliteit	Feb 500	* Prijzen	Affabriek
Aslast	Leverbaar tot 20 ton	* Volle vracht NL	13 stuks
Betondekking	Minimaal 30 mm	* Levering	- Nederland, België en Duitsland
Milieuklasse	XA3-XC4-XD3-XS3-XF4		
Gewicht ca.	2375 kg		
Afwerking	Alle zichtzijdes glad - vellingkant		
Garantie	Tot 20 jaar	* Extra's	Tol- en bootkosten worden in rekening gebracht.
KOMO® certificaat			
Artikelnummer	4081		
Bijzonderheden	Voetmaat binnenwerks: 70 Vrijstaand - geen grondwal	* Betaling	Binnen 8 dagen na factuurdatum



T 0527 27 4800  
[www.favanderwal.nl](http://www.favanderwal.nl)  
[www.vanderwalbeton.nl](http://www.vanderwalbeton.nl)