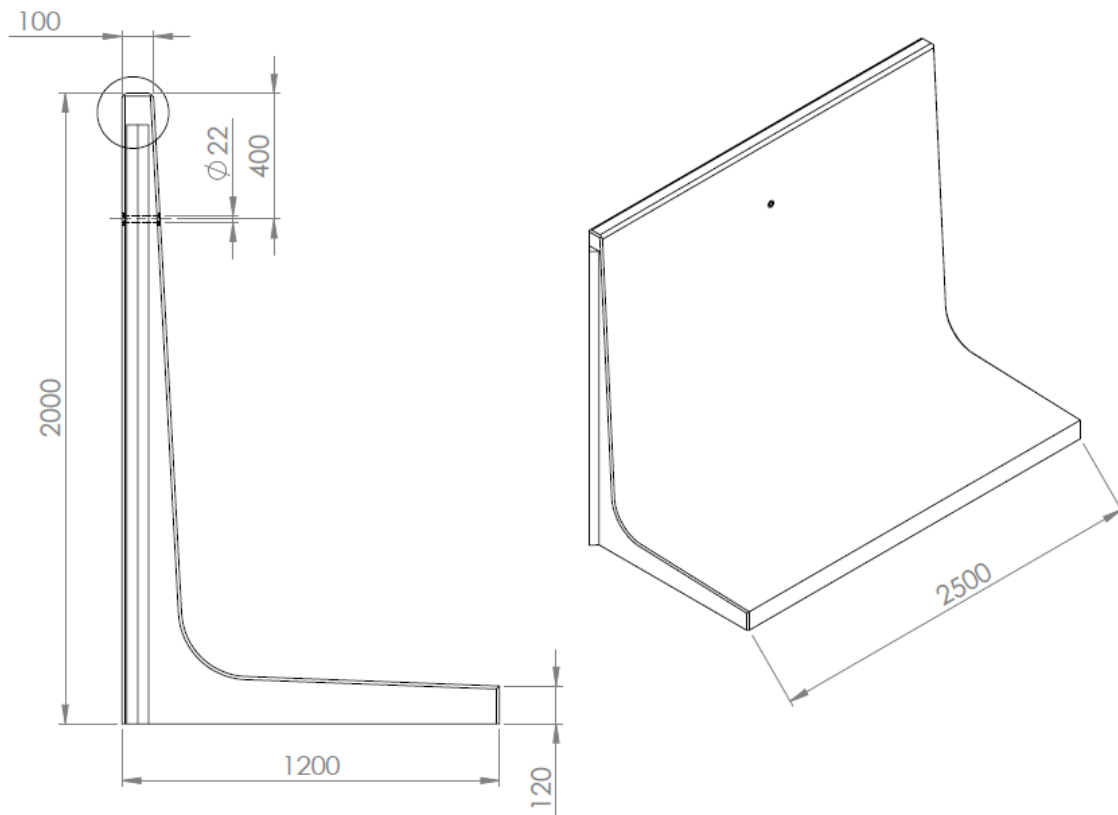


Fa. van der WAL

Fourage en Kunstmest Creil B.V.

Beton Creil B.V.

Transport Creil B.V.



Bovenstaande afbeelding(en) is ter indicatie, hieraan kunnen geen rechten worden ontleend.

Omschrijving		Leveringsvoorwaarden	
Afmetingen (cm)	200x250x120	<u>OP AANVRAAG</u>	
Ook verkrijgbaar in			
Toleranties	4 mm		
Betonkwaliteit	C60/75		
Staalkwaliteit	Feb 500	* Prijzen	
Aslast	Leverbaar tot 15 ton	* Volle vracht NL	12 stuks
Betondekking	Minimaal 30 mm	* Levering	- Nederland, België en Duitsland
Milieuklasse	XA3-XC4-XF2		
Gewicht ca.	2700 kg		
Afwerking	Alle zichtzijdes glad - vellingkant		
Garantie	Tot 20 jaar	* Extra's	Tol- en bootkosten worden in rekening gebracht.
KOMO® certificaat	Ja		
Artikelnummer	20022		
Bijzonderheden	Vrijstaand – geen grondwal	* Betaling	



T 0527 27 4800

www.favanderwal.nl

www.vanderwalbeton.nl